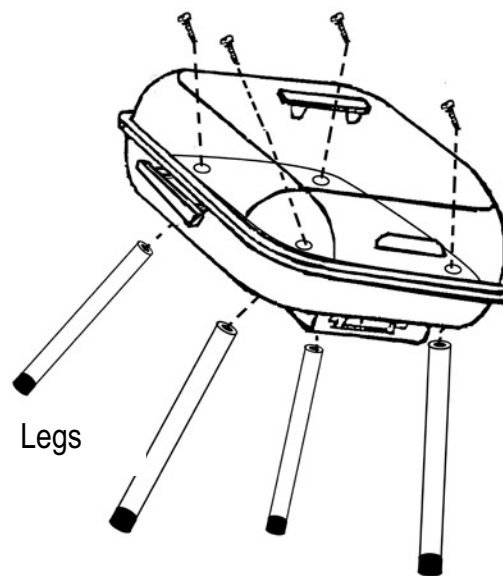
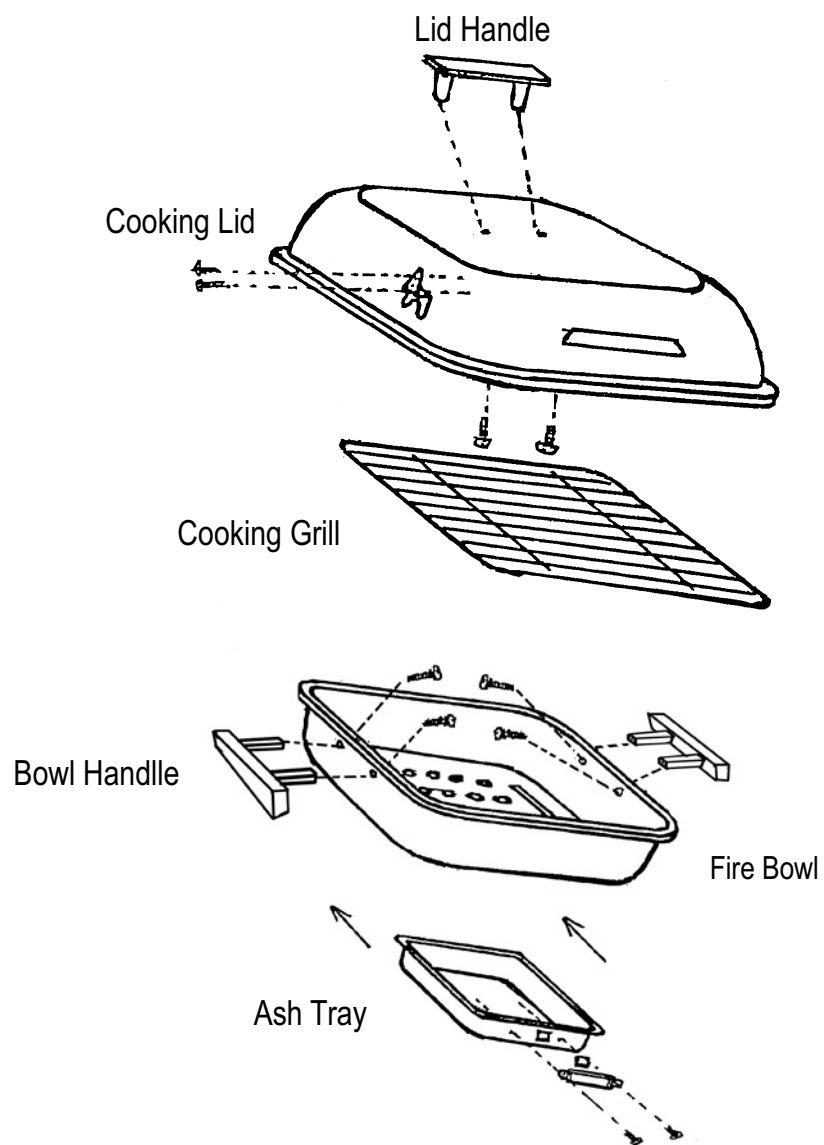
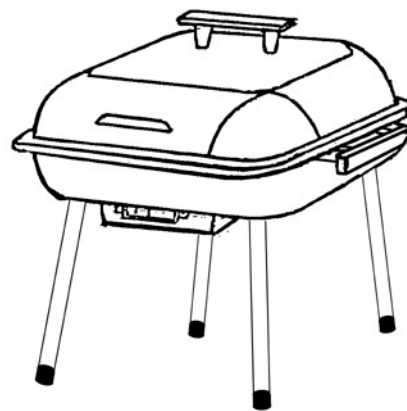


Assembly Instructions



Product Assembly



☞ Návod k použití

Upozornění:

Gril umístěte pouze na bezpečné a rovné místo, daleko od hořlavých předmětů jakými jsou např. dřevěné ploty, nebo větve stromů. Nikdy nepoužívejte gril uvnitř budov. Nepoužívejte benzín, parafín, líh ani benzín do zapalovače k zapálení ohně. Po zapálení ohně s grilem nehýbejte, a neopouštějte jej bez dozoru. Hlídejte bezpečnou vzdálenost dětí a zvířat od grilu. Mějte poblíž hasičský přístroj. Hrany některých komponentů mohou být ostré, dbejte opatrnosti při manipulaci.

Montáž proveďte podle přiloženého návodu uvnitř

1. Přimontujte rukojeť k víku grilu pomocí dvou šroubů.
2. Přimontujte držáky pro odložení víka na vnitřní stranu víka pomocí 4 šroubů.
3. Přimontujte madla na tělo grilu pomocí 4 šroubů.
4. Přimontujte čtyři nohy k tělu grilu pomocí 4 šroubů.
5. Na popelník přimontujte ventilaci pomocí 2 šroubů a zasuňte do spodní části grilu.

☞ Návod na použitie

Upozornenie:

Gril umiestnite len na bezpečné a rovné miesto, ďaleko od horľavých predmetov akými sú napr. Drevené ploty, alebo konáre stromov. Nikdy nepoužívajte gril vo vnútri budov. Nepoužívajte benzín, parafín, lieh ani benzín do zapalovača na zapálenie ohňa. Po zapálení ohňa s grilom nehýbte, a nenechávajte ho bez dozoru. Hlíďte bezpečnú vzdialenosť detí a zvierat od grilu. Majte blízko hasiaci prístroj. Hrany niektorých komponentov môžu byť ostré, dbajte opatnosť pri manipulácii.

Montáž vykonajte podľa priloženého návodu vnútri

1. Primontujte rukovať k veku grilu pomocou dvoch skrutiek.
2. Primontujte držiaky pre odloženie veka na vnútornú stranu veka pomocou 4 skrutiek.
3. Primontujte madlá na telo grile pomocou 4 skrutiek.
4. Primontujte štyri nohy k telu grilu pomocou 4 skrutiek.
5. Na popelník primontujte ventiláciu pomocou 2 skrutiek a zasuňte do spodnej časti grilu.

Art.No. 13030